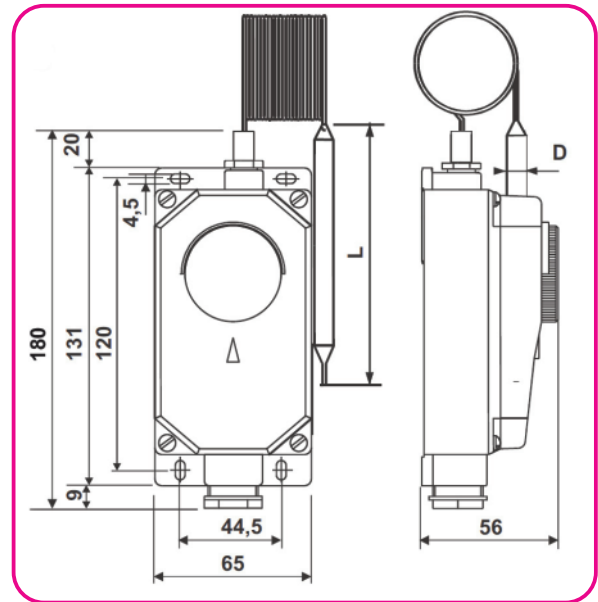


Gebruiksaanwijzing voelthermostaat type ELTH-A2

Industriële voelthermostaat -20/+40°C. Via het wisselcontact 15A, kan een elektrische heater, tracing of ander apparaat worden geschakeld van max. 3450W 230VAC ohmse belasting. De thermostaat is IP65 en mag buiten of in vochtige ruimtes worden toegepast. Toepassingen zijn te vinden in de industrie, koel- en vriesruimtes, magazijnen, kassen, etc..

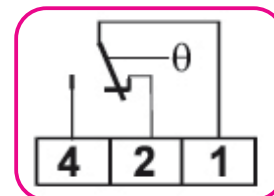


Technische specificatie

- Interne instelbare regelthermostaat (verwijder de deksel om de temperatuur in te stellen)
- Regelbereik: -20°C...+40°C
- Montagewijze: opbouw
- Afmetingen: 180x65x56mm (hxbxd)
- Sensor: capillair, ø6x144mm, koper vertind, L=1,5m
- Wisselcontact: 15A @230VAC (max. 3450W)
- Spanning: 230VAC
- Behuizing: slagvast kunststof, wit/lichtgrijs
- Beschermingswijze: IP65
- Max. voelertemperatuur: +80°C
- Kabelwartel: M20x1,5mm
- Omgevingstemperatuur: -35...+60°C
- Conform NEN-EN-IEC 60947-5-1
- VDE gecertificeerd

Aansluiting

De fase dient te worden geschakeld via het contact van de thermostaat. De Nul kan dan direct op de heater worden aangesloten. Indien de temperatuur stijgt dan opent contact 1-2 en sluit contact 1-4. Dus voor verwarmen aansluiten op 1-2 en voor koelen op 1-4. De voeding dient te zijn beveiligd met een aardlekschakelaar.



Enon "inspiring in heating"
Bijsterhuizen 3007a
6604 LP Wijchen
Tel. : 024-6455888
Fax : 024-6454404
Email : inspire@enon.nl
Web : www.enon.nl